



Visions for Light

USER'S GUIDE
MODE D'EMPLOI

SPOT-ART 3 LED 3W



LEDTOLITE SAS - Rue de l'étang neuf - 23420 MERINCHAL - FRANCE
SIRET : 478 325 061 00016 - APE : 9002Z - TVA INTRA : FR 69 478 325 061

E-mail: info@ledtolight.com www.ledtolight.com



CONTENTS / SOMMAIRE

Introduction / Introduction	03
Safety-instructions / Instruction de sécurité	04
Dimensions / Dimensions	05
Specifications / Description	05
Description / Présentation	06
Installation / Installation	06
Power supply configurations / Possibilités d'alimentation	07
DMX Addressing / Adressage du DMX 512	08
DMX Protocol / Protocole DMX	09
Maintenance & Warranty / Maintenance & Garantie	09
Manufacturer / Constructeur	10



INTRODUCTION / INTRODUCTION

We thank you for the trust that you grant us by choosing LEDTOLITE products.

LEDTOLITE, a pioneer in conception and manufacturing of LED fixtures, develops a wide range of innovative and reliable LED products for environmental, indoor and outdoor architectural and general lighting.

LEDTOLITE's team dedicates most of its time making this new light source reliable through its proprietary designs of LED heat sinks, and by the development of high performance optics, improving high efficacy of our fixtures.

Today, LEDTOLITE is one of the international leaders in LED fixtures manufacturing.

Nous vous remercions de la confiance que vous nous accordez en choisissant les produits LEDTOLITE.

LEDTOLITE, pionnière en conception et fabrication de luminaires à LED, développe une large gamme d'appareils d'éclairage à LED innovants et fiables, destinés à la fois l'éclairage public, à l'architecture intérieure, extérieure et à l'éclairage en général.

L'équipe LEDTOLITE consacre l'essentiel de son temps à fiabiliser cette nouvelle source d'éclairage par ses travaux sur la dissipation thermique des LED et par le développement d'optiques performantes permettant l'amélioration du rendement lumineux.

Ces efforts ont permis à LEDTOLITE de trouver sa place parmi les leaders internationaux de la profession.



SAFETY-INSTRUCTIONS / INSTRUCTION DE SECURITE

Please carefully read the user's guide before installing or using of these devices. After comprehension of this manual, we recommend that you keep this copy for reference.

Veillez lire attentivement ce manuel d'utilisation avant toute installation et utilisation de ces appareils. Lorsque ce manuel d'utilisation sera parfaitement assimilé, nous vous recommandons de conserver cet exemplaire pour toutes consultations ultérieures.



This device must be installed by a qualified professional.

Cet appareil ne convient pas à un usage domestique et doit être manipulé uniquement par du personnel qualifié.



The main power supply can only be connected to the electric network only if the following requirements are met: available network voltage is between 100 and 265 Vac, 50 or 60 Hz, and 250W is available per device, and the electric network is ground.

Le boîtier d'alimentation peut être connecté au réseau électrique dès lors que les conditions suivantes sont remplies : tension du réseau comprise entre 100 et 265 Vac, 50 ou 60 Hz, 250W de disponible par appareil, réseau électrique disposant d'une terre.



Never look directly at the light source closer than 2 meters when it is activated.

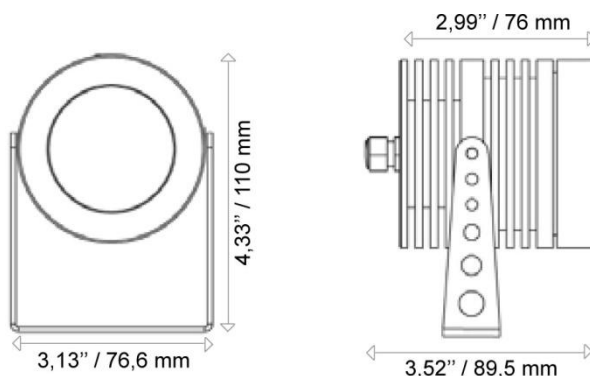
Ne jamais regarder directement la source de lumière quand elle est active à moins de deux mètres.



It is important to connect both the projector to its perspective power supply and the DMX512 command signal before connecting the existing electrical network.

Il est important de connecter d'abord le projecteur à son alimentation déportée, ainsi que le signal de commande DMX512 avant de connecter le réseau électrique.

DIMENSIONS / DIMENSIONS



SPECIFICATIONS / DESCRIPTION

Body: solid aluminum
Lens: temperate glass lens 6mm
Beam: 10°, 25°, 40°
LED: high brightness 3W
Operating temperature: from -20°C to +70°C
Brackets: adjustable inox bracket
Finishing: marine grade/natural anodized
Lifetime expectancy: 80,000 hours
Cooling system: natural convection
Security: automatic thermal protection over +70°C

Corps: aluminium massif
Vasque: verre trempé épaisseur 6mm
Angle d'ouverture: 10°, 25°, 40°
LED: haute luminosité 3W
Température d'utilisation: de -20°C à +70°C
Fixation: fixation en inox réglable
Finition: aluminium anodisé naturel
Durée de vie: 80 000 heures
Refroidissement: convection naturelle
Sécurité: protection thermique automatique au-dessus de 70°C



DESCRIPTION / PRESENTATION

Spot-Art RGB 3 LED 3W is equipped with the latest high brightness white and color LED. This spotlight is the most efficient and powerful spotlight available on the market based on its incredible performances.

This spotlight is perfect for emphasizing all types of objects or architectural details such as statues or decorations.

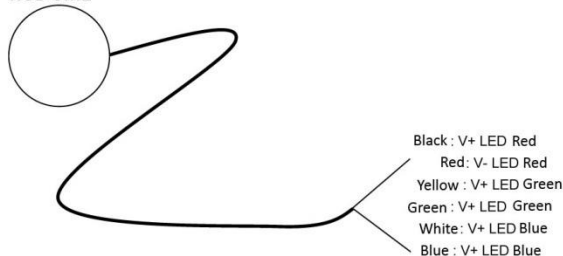
Spot-Art 3 LED 3W est équipé de 3 LED haute luminosité de dernière génération. La conception nouvelle de ce projecteur s'inscrit dans l'évolution des besoins des concepteurs et des architectes en matière d'éclairage d'extérieur.

Ce projecteur produit un flux ultra puissant de teinte blanche unique sur le marché.

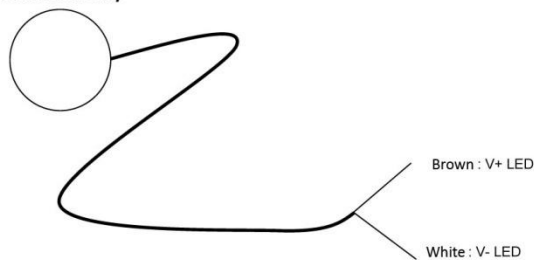
INSTALLATION / INSTALLATION

Wiring principle:

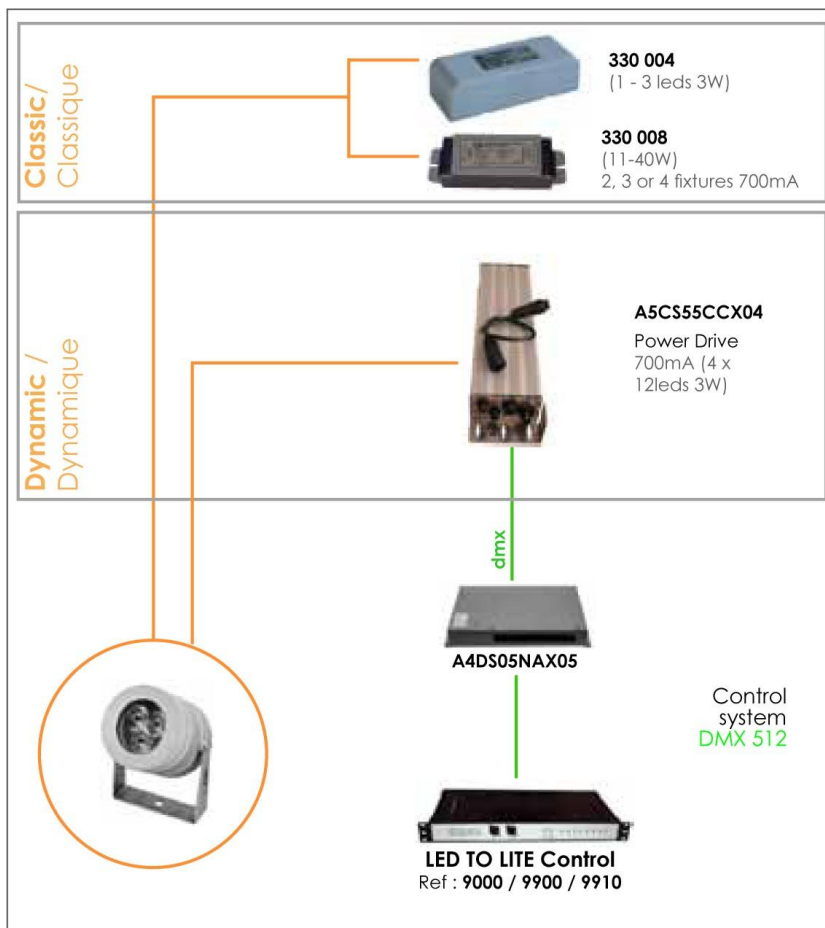
RGB 3in1



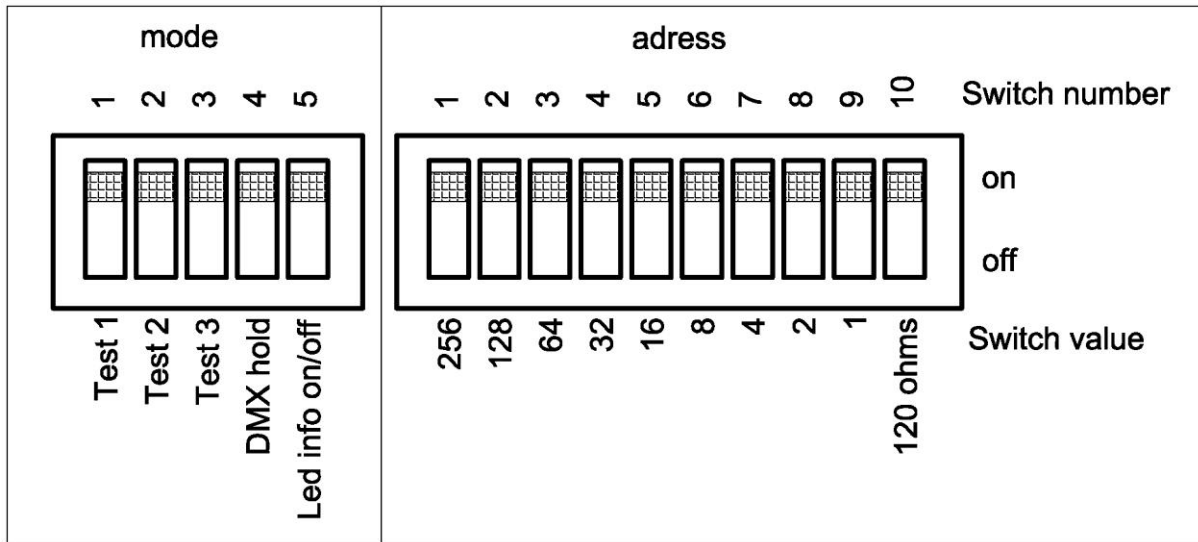
Monochromy



POWER SUPPLY CONFIGURATIONS / POSSIBILITES D'ALIMENTATION



DMX 512 ADDRESSING / ADRESSAGE DU DMX 512



The DMX control address corresponds to the sum of each DIP switch.

Examples:

Addressing in 1 = switch 9 on

Addressing in 17 = 16+1 = switch 5+9 on

Addressing in 25 = 16+8+1 = switch 5+6+9 on

Addressing in 330 = 256+64+8+2 = switch 1+3+6+9 on

The DMX addressing can be assigned and corrected while operating.

Only use a small plastic tool to manipulate the DMX switches.

L'adresse de pilotage DMX correspond à la somme des valeurs de chaque interrupteur.

Exemples:

Adressage en 1 = interrupteur 9 sur on

Adressage en 17 = valeur 16+1 = interrupteur 5+9 sur on

Adressage en 25 = valeur 16+8+1 = interrupteur 5+6+9 sur on

Adressage en 330 = valeur 256+64+8+2 = interrupteur 1+3+6+8 sur on

L'adressage DMX peut être effectué et modifié sous tension. Il faut éteindre et rallumer l'appareil pour que les modifications soient prises en compte.

N'utiliser qu'un tournevis de réglage en matière plastique pour manœuvrer les interrupteurs d'adressage.



DMX PROTOCOL / PROTOCOLE DMX

Number of DMX channel	Monochromy
Channel function	Channel
Color 1	1
Color 2	-
Color 3	-

MAINTENANCE & WARRANTY / MAINTENANCE & GARANTIE

A visual maintenance must be performed about twice a year, and cleaning of the equipment must be done about once a year.

The maintenance must be done on an open circuit for safety reasons. Circuit breakers, marked and labeled must be vacuum cleaned as well as the inside of the cabinet. Check the hinges, gaskets, cabinet lock, the lighting setting, any possible trace and tightening. Dusting should be done with a dry cloth or air dry. Only items classified IP65 (or more) can be cleaned with water.

The product warranty is valid for normal use and under good conditions (including the thermal, voltage and frequency of current standards and IP of the devices). All the equipment used are certified "CE".

Before changing any devices contact "Preview Lighting at 33.(0)1.60.42.23.40. If your device is not deemed warranted, intervention and repair will be invoiced after issuing a quote.

Une maintenance visuelle doit être faite environ deux fois par an, et un nettoyage des appareils doit être effectué environ une fois par an.

Les vérifications doivent se faire circuit ouvert pour la sécurité des personnes. Les disjoncteurs, repérés et étiquetés, doivent être dépoussiérés ainsi que l'intérieur de l'armoire. Vérifier les charnières, les joints d'étanchéités, la serrure de l'armoire, la bonne fixation des luminaires, les éventuelles traces et les serrages. Le dépoussiérage doit s'effectuer avec un chiffon sec ou de l'air sec. Seul les éléments classés IP65 (ou plus) peuvent être nettoyés avec de l'eau.

La garantie des produits est valable pour une utilisation normale, et dans de bonnes conditions (en respectant les contraintes thermiques, de tension et de fréquence du courant, et les normes IP) des appareils. Tout le matériel utilisé est certifié «CE».

Avant tout changement d'appareil contacter la société «Preview Lighting» au 01.60.42.23.40. Si votre matériel n'est pas pris en garantie, l'intervention et la réparation vous seront facturées après émission d'un devis.

**MANUFACTURER / CONSTRUCTEUR**

LED TO LITE - 4 Rue de la Source du Cher - 23420 MERINCHAL - France

Identification produit / *Product or range identification :*

Famille <i>Family name</i>	Type d'homologation <i>Approval type</i>	Marque <i>Brand name</i>	Spécifications <i>Specifications</i>
Ledlite Architectural 36 LED « 3in1 »	Low voltage	LEDTOLITE	Class 2
Power supply	100-265 vac power supply	LEDTOLITE	Class 1

The range of product conforms with the requirements of:

Low voltage directive:

73/23/EEC; 93/68/EEC

Based on European harmonized standards:

EN 60.598-2-1 Fixed general purpose luminaires. Products have been tested by: LEDTOLITE.

Electromagnetic compatibility directive:

89/336/ECC ; 91/263/ECC ; 92/31/ECC ; 93/68/ECC

Based on European harmonized standards:

EN 55015 Limits and methods of measurement of radio disturbance characteristics of electrical lighting and similar equipment.

EN 61547 Equipment for general lighting purposes. EMC immunity requirements.

EN 61000-3-2 Limits for harmonic currents emissions (<16A per phase)

Additional informations:

The quality system in operation includes final controls: 100% by electrical testing on both aspects safety and performance. By picking and verification of packed products according to production quality inspection system. Product with electronic power supply class 2

La gamme de produit est conforme aux dispositions essentielles des :

Directive basse tension:

73/23/EEC ; 93/68/EEC

basée sur les normes européennes harmonisées:

EN 60.598-2-1 Luminaires fixes à usage général.

Les produits ont été testés par LED TO LITE.

Directive compatibilité électromagnétique :

89/336/ECC ; 91/263/ECC ; 92/31/ECC ; 93/68/ECC

basée sur les normes européennes harmonisées :

EN 55015 Limites et méthodes de mesures des perturbations radioélectriques produites par les appareils.

EN 61547 Equipements pour l'éclairage à usage général. Prescriptions concernant l'immunité CEM.

EN 61000-3-2 Limites pour les émissions de courant harmonique. (< 16A par phase.)

Informations supplémentaires :

Le système qualité en production inclut des contrôles finaux : 100% par un test électrique sur les deux aspects, sécurité et fonctionnement. Par prélèvement et vérification du produit emballé conforme au système d'assurance qualité utilisé en production. Produit avec alimentation électronique class 2.

L'ingénieur

Frantz Dennery

Responsable projet

Alain Bricoune